

## ТЕХНИЧЕСКА ХАРАКТЕРИСТИКА



### Сферичен кран с холендер месинг

#### BRASS BALL VALVE WITH UNION FITTING



Range : DN 1/2" to 1"1/4  
End Connection : Male - Female BSP  
Min. Temperature : - 10°C  
Max. Temperature : + 80°C  
Max. Pressure : 25 Bars  
Specifications : Anti blow-out stem  
Union fitting  
Full bore  
Material : Brass

Обхват: DN 1/2" до 1"1/4

Връзки : мъжка – женска BSP

Минимална температура: - 10°C

Максимална температура: + 80°C

Максимално налягане: 25 бара

Спецификации : преграда против издухване на водна струя, обединяващ фитинг, пълен отвор

Може да бъде мъжки/женски

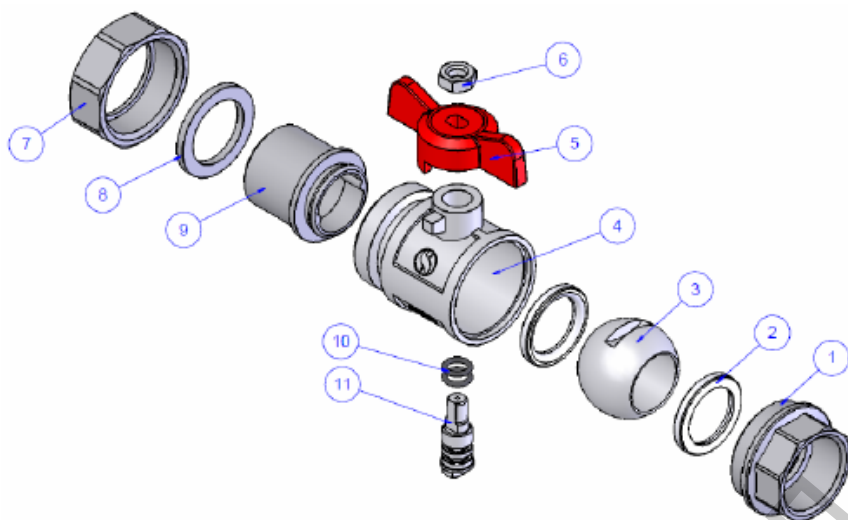
Дръжка тип пеперуда

Използване:

- за всички обичайни течности
- Минимална температура: - 10°C
- Максимална температура: + 80°C
- Максимално налягане: 25 бара

Обхват: мъжки/женски с обединителен фитинг арт.524 1/2" до 1"1/4

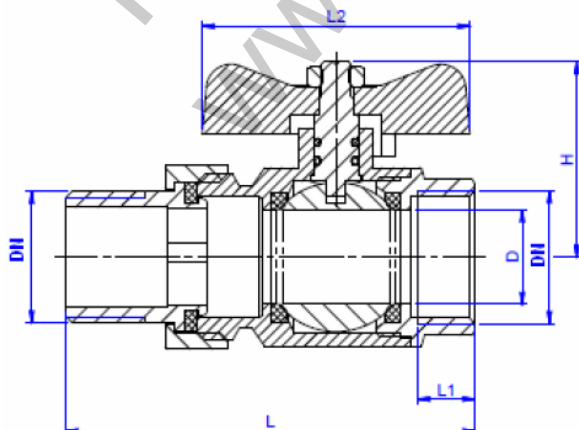
Материали:



артикул      описание      материали

Item	Designation	Materials
1	Bonnet	Nickeled Brass EN 12165
2	Seat	PTFE
3	Ball	Chromed Brass EN 12165
4	Body	Nickeled Brass EN 12165
5	Buttferly handle	Aluminium
6	Nut	Brass EN 12165
7	Union nut	Brass EN 12165
8	Rubber washer	NBR
9	Tailpiece	Brass EN 12165
10	O-ring	NBR
11	Stem	Brass EN 12164

1. капак – никелиран месинг EN 12165
2. основа- PTFE
3. топка – хромиран месинг EN 12165
4. тяло - никелиран месинг EN 12165
5. дръжка - алуминий
6. гайка – месинг EN 12165
7. обединителна гайка - месинг EN 12165
8. гумирана шайба - NBR
9. придатък - месинг EN 12165
10. о-пръстен - NBR
11. стebло/основа - месинг EN 12165



Размери в мм.

	DN	1/2"	3/4"	1"	1"1/4"
Ref.	Ø D	14.5	19	24	30
	L	74.5	82.5	94	114
524	L1	11	11.5	12	13.5
	L2	54	54	70	70
	H	35.3	38.8	48.3	56.5
	Weight (in Kg)	0.205	0.304	0.512	0.758

тегло в килограми

### Стандарти:

. DIRECTIVE 97/23/CE : **точка** 3, § 3

Ташев-Галвинг ООД  
www.tashev-galving.com